

Pompes submersibles de relevage - Roue VORTEX

APPLICATIONS

Relevage des eaux d'eaux usées et chargées, fosse septiques et petites installations d'épuration.

CONCEPTION

Corps de pompe Fonte.
Turbines VORTEX Fonte.
Flasque de refoulement Fonte.
Axe moteur Inox AISI 420.
Poignée de transport Fonte.
Double garniture mécanique
Carbure de silicium et Céramique.
Pieds de pompe démontable.

MOTEUR

Asynchrone 2 pôles.
Refroidissement Par circulation du liquide pompé.
Isolement Classe F.
Protection IP 68.
Service Continu pompe submergée.
Protection À prévoir par l'utilisateur.

LIMITES D'UTILISATION

T°C du liquide de 4 à 35°C maximum.
Section de passage maximum
DRAINEX 200 : 45 mm
DRAINEX 300 : 60 mm
Profondeur Maximale d'immersion 16 m.

ÉQUIPEMENTS

Câble d'alimentation 10 m avec prise moulée.
DRAINEX MA Livrée avec flotteur de niveau.
Coude de refoulement Fonte taraudée
2" pour la DRAINEX 200
2" 1/2 pour la DRAINEX 300

OPTIONS

Kit d'installation fixe pour barre de guidage
Le kit DR 1 pour la DRAINEX 200
Le kit DR 2 pour la DRAINEX 300

Drainex 200



Drainex 300



Système VORTEX

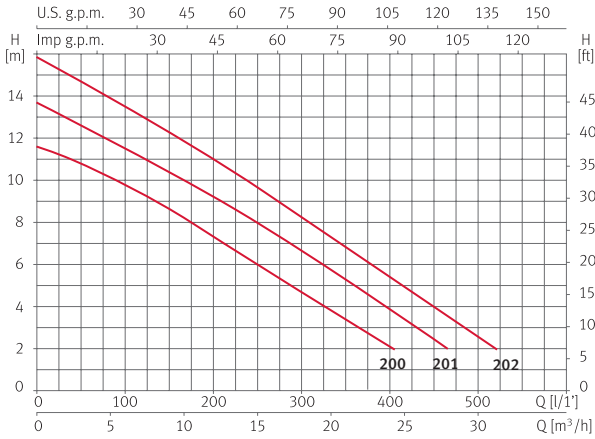
Données techniques et tarifs

Modèle	I [A]		P1 [kW]		P2		c	l/min	50	100	200	300	400	1~230 V (modèle M)	1~230 V (modèle M A)	3~400 V (modèle T)
	1~230 V	3~400 V	1~230 V	3~400 V	[kW]	[HP]								[µF]	m³/h	3,0
Drainex 200	5,4	2,3	1,1	1,1	1,1	1,5	16	mce	10,7	9,7	7,4	4,9	2,3	PRO2305	PRO2310	PRO2315
Drainex 201	6,6	2,6	1,4	1,4	1,1	1,5	16		13,2	11,9	9,4	6,7	3,8	PRO2320	PRO2325	PRO2330
Drainex 202	7,4	2,8	1,6	1,6	1,1	1,5	16		15,1	13,8	11,3	8,5	5,6	PRO2335	PRO2340	PRO2345

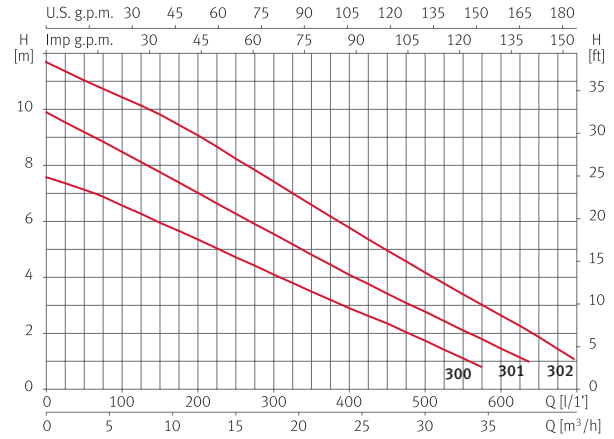
Modèle	I [A]		P1 [kW]		P2		c	l/min	50	100	200	400	500	1~230 V (modèle M)	1~230 V (modèle M A)	3~400 V (modèle T)
	1~230 V	3~400 V	1~230 V	3~400 V	[kW]	[HP]								[µF]	m³/h	3,0
Drainex 300	6	2,4	1,2	1,2	1,1	1,5	16	mce	7,1	6,6	5,4	2,9	1,8	PRO2405	PRO2410	PRO2415
Drainex 301	7,2	2,7	0,8	1,5	1,1	1,5	12		9,2	8,5	7	4,1	2,8	PRO2420	PRO2425	PRO2430
Drainex 302	7,8	3	1	1,8	1,1	1,5	12		11	10,5	9	5,8	4,2	PRO2435	PRO2440	PRO2445

Courbes hydrauliques à 2900 rpm

Drainex 200



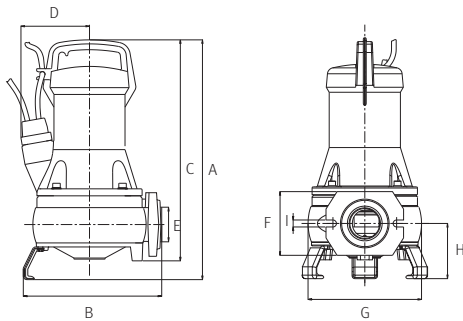
Drainex 300



Dimensions et poids

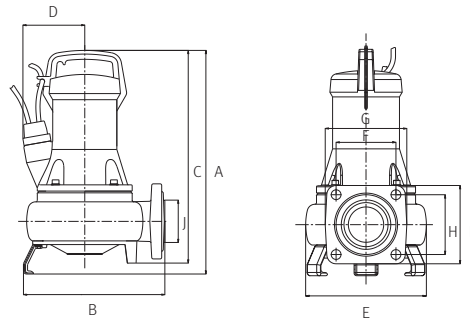
Modèle	A	B	C	D	E	F	G	H	I	Kg
Drainex 200	415	239,5	383	118,7	2"	110	196	95	12	25
Drainex 201	415	239,5	383	118,7	2"	110	196	95	12	25
Drainex 202	415	239,5	383	118,7	2"	110	196	95	12	25

Ø Turbine en mm: Drainex 200: 105 mm. Drainex 201: 115 mm. Drainex 202: 124 mm.



Modèle	A	B	C	D	E	F	G	H	I	J	Kg
Drainex 300	429	271,5	408	118,7	222	110	150	110	144	2 1/2"	28
Drainex 301	429	271,5	408	118,7	222	110	150	110	144	2 1/2"	28
Drainex 302	429	271,5	408	118,7	222	110	150	110	144	2 1/2"	28

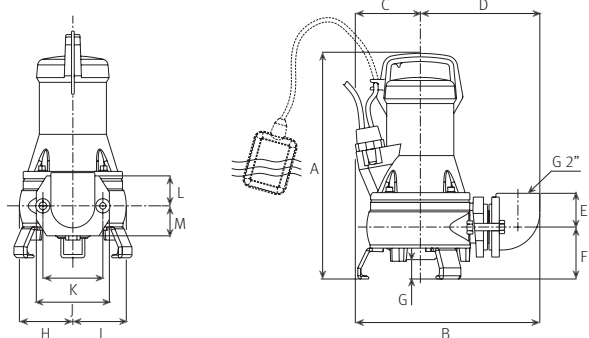
Ø Turbine en mm: Drainex 300: 105 mm. Drainex 301: 115 mm. Drainex 302: 124 mm.



Version transportable

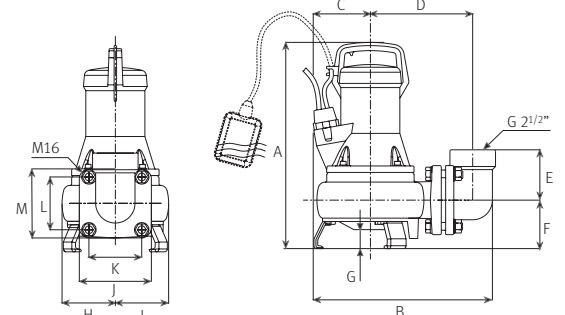
Drainex 200/201/202

A	B	C	D	E	F	G	H	I	J	K	L	M
437	338	110	219	62	95	49	98	98	134	110	55	55



Drainex 300/301/302

A	B	C	D	E	F	G	H	I	J	K	L	M
455	373	108	213	105	101	62	111	111	150	110	110	144

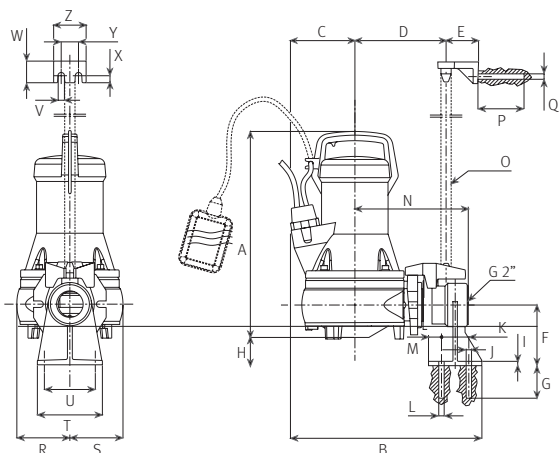


Pompes submersibles de relevage - Roue VORTEX

Version fixe

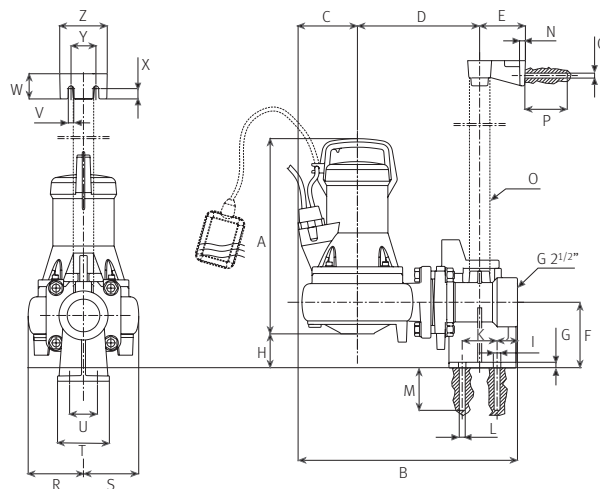
Drainex 200

A	B	C	D	E	F	G	H	I	J	K	L	M
388	353	110	168	60	112	60	52	8	12	50,5	Ø10	24
N	O	P	Q	R	S	T	U	V	W	X	Y	Z
209	Ø25	85	Ø10	98	98	120	94	12	40	13	32	60



Drainex 300

A	B	C	D	E	F	G	H	I	J	K	L	M
405	441	108	245,5	92	132	11,5	74,5	15	38	70	Ø12	85
N	O	P	Q	R	S	T	U	V	W	X	Y	Z
12	Ø42	85	Ø10	111	111	104	56	11	50,5	20,5	50	95



Accessoires

Version fixe pour modèle Drainex 200 et Draincor

Kit	Code
DR1	AR03205



Pied d'assise.



Bride de fixation.



Patte de fixation supérieure pour barre de guidage.

Version fixe pour modèle Drainex 300

Kit	Code
DR2	AR03210



Pied d'assise.



Bride de fixation.



Patte de fixation supérieure pour barre de guidage.